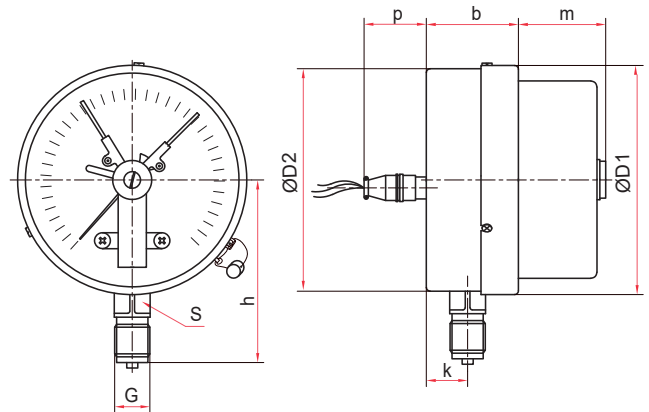
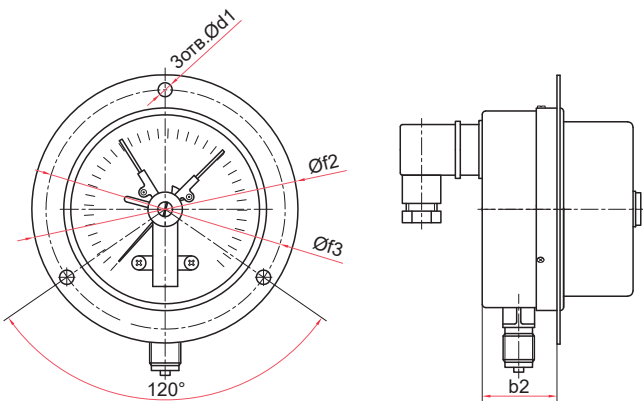


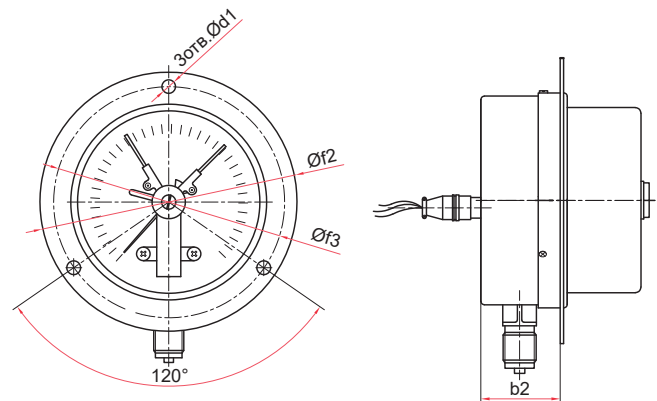
Радиальное присоединение



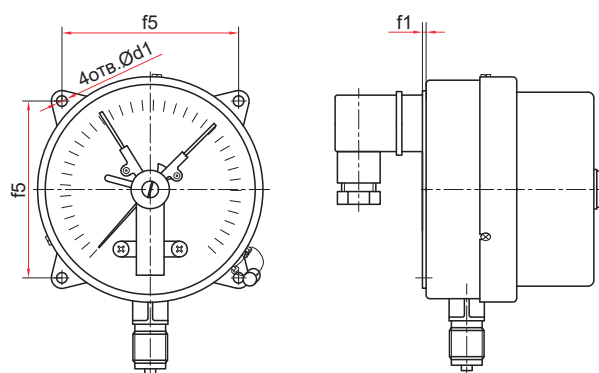
Радиальное присоединение (100 МПа)



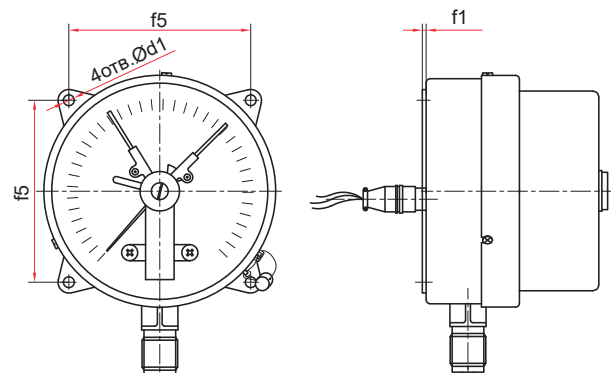
Радиальное присоединение с передним фланцем



Радиальное присоединение с передним фланцем (100 МПа)



Радиальное присоединение с задним фланцем



Радиальное присоединение с задним фланцем (100 МПа)

Основные размеры (мм), вес (кг)

Тип	Ø	D1	D2	b	b2	h	k	m	p	S	G	d1	f1	f2	f3	f5	Вес					
TM-510P.05	100	100	98	42	—	82	17	40	40	17	G _{1/2} или M20x1,5	—	—	—	—	—	0,46					
TM-510PKP.05					6							—	132	117	—	0,49						
TM-510PKT.05					5,5							3	—	—	80	0,51						
TM-510P.05 (100МПа)					—							—	—	—	—	0,62						
TM-510PKP.05 (100МПа)					6							—	132	117	—	0,67						
TM-510PKT.05 (100МПа)					5,5							3	—	—	80	0,67						
TM-610P.05				150	152	148	48	—	109			18	40	38	17	G _{1/2} или M20x1,5	—	—	—	—	—	0,74
TM-610PKP.05								6,5									—	182	165	—	0,81	
TM-610PKT.05								7									4	—	—	128	0,85	
TM-610P.05 (100МПа)								—									—	—	—	—	1,06	
TM-610PKP.05 (100МПа)								6,5									—	182	165	—	1,15	
TM-610PKT.05 (100МПа)								7									4	—	—	128	1,17	



Схемы коммутации и подключения внешних цепей смотрите на страницах 103-107